



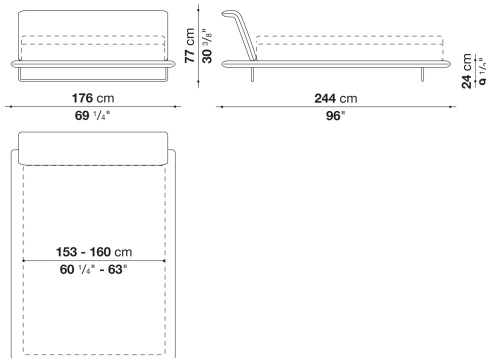
TECHNICAL SPECIFICATIONS / 技術情報 :

内部構造	鋼管及び成形鋼材
内部構造充填材	Bayfit®(バイエル社製)低温成形発泡ポリウレタン、ポリエステルファイバーカバー
ベースフレーム	ブロンズニッケル塗装または、ブライتكローム鋼管
サポートフレームホイール	グレー塗装鋼管
スラットベース	鋼管及びビーチウッド積層板
脚部先端	熱可塑性プラスチック
ホイール	ホワイトプラスチック
表面張地	ファブリックまたは天然皮革

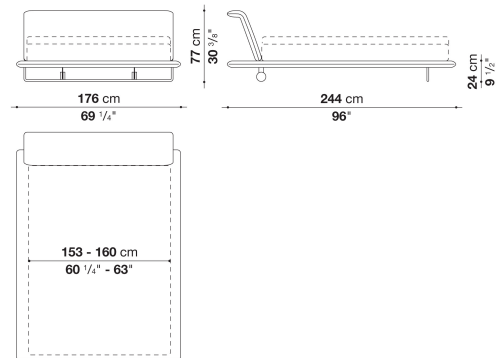
## Bed cm 176

		B (ファブリック)	A (ファブリック)	E (ファブリック)	S (ファブリック)	L (ファブリック)	BETA (レザー)	ALFA GAMMA (レザー)	K (レザー)		
LSI176	176 ベッド(マットレス 160x200 / 153x203 cm) ブロンズニッケル塗装	1,345,300	1,375,000	1,446,500	1,505,900	1,629,100	1,896,400	2,156,000	2,569,600		
LSI176_CL	176 ベッド(マットレス 160x200 / 153x203 cm) クロームスチール	1,510,300	1,538,900	1,611,500	1,668,700	1,791,900	2,061,400	2,319,900	2,731,300		
LSI176W	176 キャスター付ベット(マットレス 160x200 / 153 x203 cm) ブロンズニッケル塗装	1,404,700	1,432,200	1,504,800	1,564,200	1,687,400	1,949,200	2,214,300	2,629,000		
LSI176W_CL	176 キャスター付ベット(マットレス 160x200 / 153 x203 cm) クロームスチール	1,487,200	1,514,700	1,587,300	1,646,700	1,768,800	2,031,700	2,295,700	2,711,500		
追加カバー											
LSI176RK	176 ベッド(マットレス 160x200 / 153x203 cm)	286,000	309,100	366,300	416,900	514,800	828,300	939,400	1,274,900		

LSI176



LSI176W



## N.B. / 注意事項

脚部：ブロンズニッケル塗装0174Bまたはクロームスチール0110Mよりお選びください。「4本脚」または「2本脚+キャスター(ヘッドボード側)」よりお選びいただけます。

キャスター(ヘッドボード側)：ホワイト色プラスチックとなります。

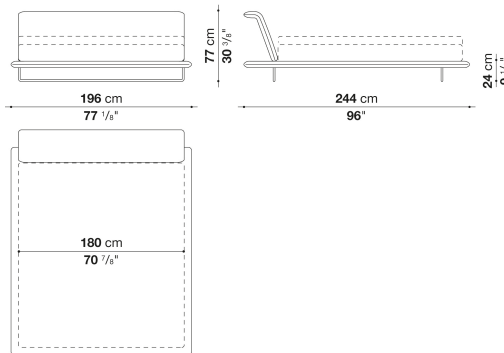
マットレス：別途お選びください。B&B ITALIA社製マットレス (160x200xH.30cm) を設置した場合のマットレストップまでの高さは、54cmとなります。(クイーンサイズマットレス153 x 203cmもご使用いただけますが、弊社ではそのサイズのマットレスは取り扱いしておりません。) スラットベース：本体価格に含まれています。

※レザーKランクはKOTOよりお選びください。

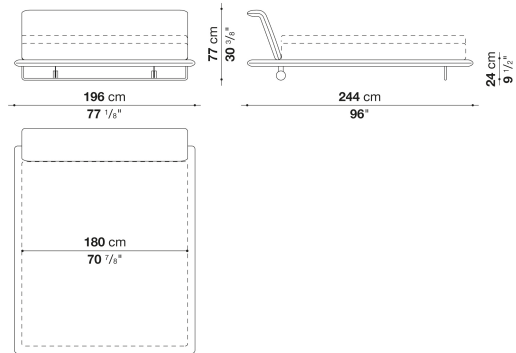
## Bed cm 196

		B (ファブリック)	A (ファブリック)	E (ファブリック)	S (ファブリック)	L (ファブリック)	BETA (レザー)	ALFA GAMMA (レザー)	K (レザー)		
LSI196	196 ベッド(マットレス 180 x 200 cm)ブロンズニッケル塗装	1,356,300	1,386,000	1,465,200	1,529,000	1,659,900	1,960,200	2,226,400	2,675,200		
LSI196_CL	196 ベッド(マットレス 180 x 200 cm) クロームスチール	1,518,000	1,549,900	1,629,100	1,692,900	1,823,800	2,123,000	2,390,300	2,839,100		
LSI196W	196 キャスター付ベッド(マットレス 180 x 200cm) ブロンズニッケル塗装	1,414,600	1,444,300	1,523,500	1,587,300	1,718,200	2,011,900	2,284,700	2,731,300		
LSI196W_CL	196 キャスター付ベッド(マットレス 180 x 200cm) クロームスチール	1,497,100	1,526,800	1,604,900	1,668,700	1,799,600	2,094,400	2,367,200	2,814,900		
追加カバー											
LSI196RK	196 ベッド (マットレス 180 x 200cm)	288,200	313,500	375,100	429,000	534,600	873,400	993,300	1,355,200		

LSI196



LSI196W



## N.B. / 注意事項

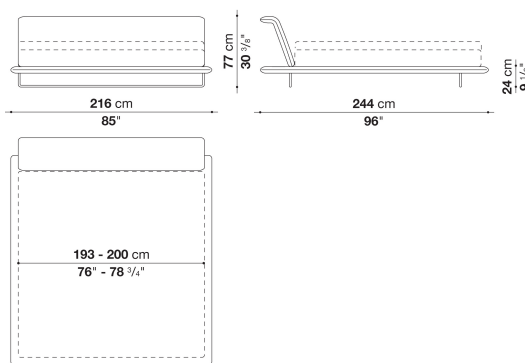
脚部：ブロンズニッケル塗装0174Bまたはクロームスチール0110Mよりお選びください。「4本脚」または「2本脚 + キャスター(ヘッドボード側)」よりお選びいただけます。  
 キャスター(ヘッドボード側)：ホワイト色プラスチックとなります。  
 マットレス：別途お選びください。B&B ITALIA社製マットレス ( 180x200xH.30cm ) を設置した場合のマットレストップまでの高さは54cmとなります。  
 スラットベース：本体価格に含まれています。

※レザーランクはKOTOよりお選びください。

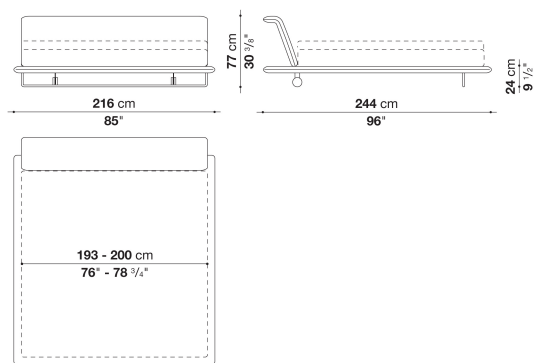
## Bed cm 216

		B (ファブリック)	A (ファブリック)	E (ファブリック)	S (ファブリック)	L (ファブリック)	BETA (レザー)	ALFA GAMMA (レザー)	K (レザー)		
LSI216	216 ベッド(マットレス 200x200 / 193x203 cm) ブロンズニッケル塗装	1,382,700	1,416,800	1,499,300	1,569,700	1,712,700	2,052,600	2,330,900	2,819,300		
LSI216_CL	216 ベッド(マットレス 200x200 / 193x203 cm)クロームスチール	1,544,400	1,579,600	1,663,200	1,733,600	1,875,500	2,215,400	2,495,900	2,982,100		
LSI216W	216 キャスター付ベッド(マットレス 200x200 / 193 x203 cm)ブロンズニッケル塗装	1,441,000	1,474,000	1,557,600	1,628,000	1,768,800	2,103,200	2,388,100	2,876,500		
LSI216W_CL	216 キャスター付ベッド(マットレス 200x200 / 193x203 cm)クロームスチール	1,523,500	1,556,500	1,640,100	1,709,400	1,850,200	2,185,700	2,471,700	2,959,000		
追加カバー											
LSI216RK	ベッド ( マットレス 200x200 / 193x203 cm )	323,400	349,800	418,000	474,100	589,600	960,300	1,090,100	1,483,900		

LSI216



LSI216W



## N.B. / 注意事項

脚部：ブロンズニッケル塗装0174Bまたはクロームスチール0110Mよりお選びください。「4本脚」または「2本脚+キャスター(ヘッドボード側)」よりお選びいただけます。  
 キャスター(ヘッドボード側)：ホワイトプラスチックとなります。  
 マットレス：別途お選びください。B&B ITALIA社製マットレス ( 200x200xH.30cm ) を設置した場合のマットレストップまでの高さは54cmとなります。(キングサイズマットレス 193 x 203cmのご使用もいただけますが、弊社ではそのサイズのマットレスは取り扱いしておりません。)  
 スラットベース：本体価格に含まれています。

※レザーKランクはKOTOよりお選びください。