

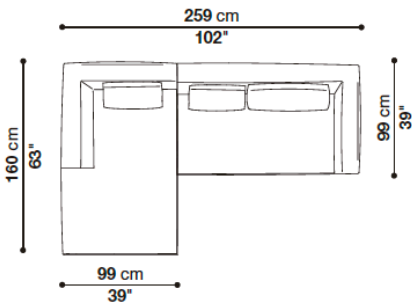


TECHNICAL SPECIFICATIONS / 技術情報：

内部構造	鋼管及び成形鋼材
内部構造充填材	Bayfit®(バイエル社製)低温成形発泡ポリウレタン、ポリエステルファイバーカバー
内部構造充填材(RY183P)	密度の異なる成形ポリウレタン、ポリエステルファイバーカバー
シートクッション	密度の異なる成形ポリウレタン、ポリエステルファイバー、ポリエステル、コットンファイバーカバー
バッククッション(RYG235N-RYLG275N)	成形ポリウレタン、ポリエステルファイバー、ポリエステル、コットンファイバーカバー
バッククッション(RY48C-RY72C-RY72CP)	ポリエステルファイバー
脚部	ダイキャストアルミニウム
脚部先端	熱可塑性プラスチック
表面張地	ファブリックまたは天然皮革

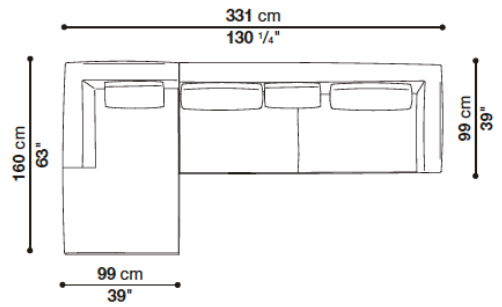
Examples of compositions

Composition RY001



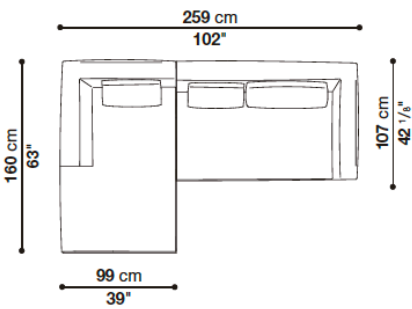
Quantity	Code
1	RY160LS
1	RY160DN

Composition RY002



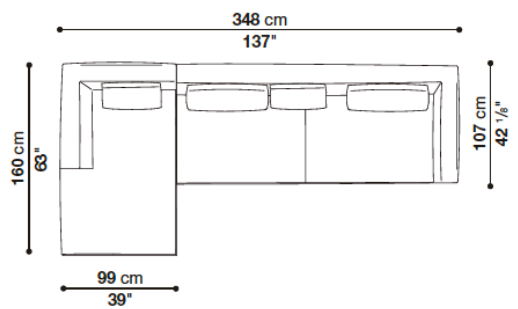
Quantity	Code
1	RY160LS
1	RY232DN

Composition RY003



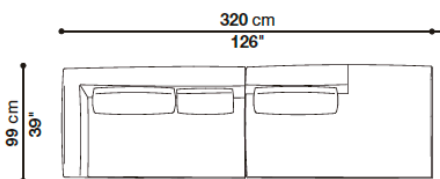
Quantity	Code
1	RY160LS
1	RYL160DN

Composition RY004



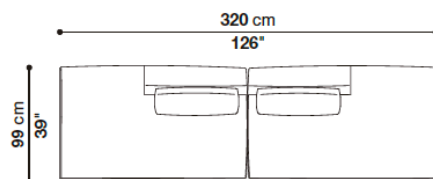
Quantity	Code
1	RY160LS
1	RYL249DN

Composition RY005



Quantity	Code
1	RY160SN
1	RY160TPS

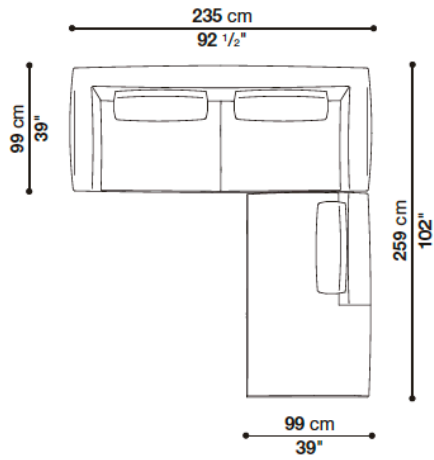
Composition RY006



Quantity	Code
1	RY160TPD
1	RY160TPS

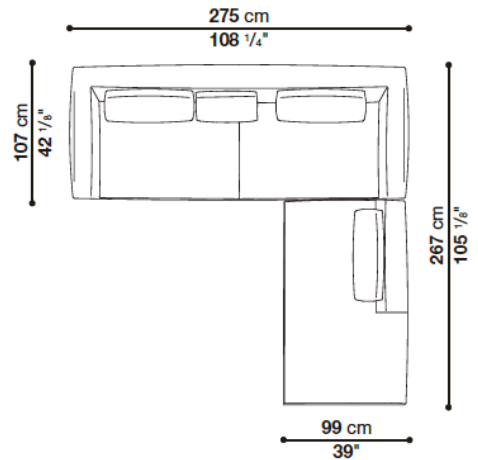
Examples of compositions

Composition RY007



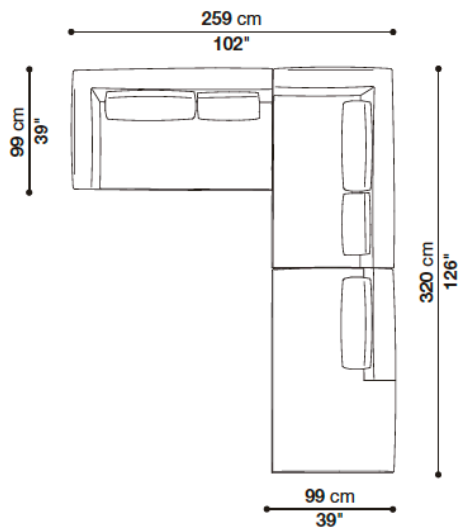
Quantity	Code
1	RY235N
1	RY160TPS

Composition RY008



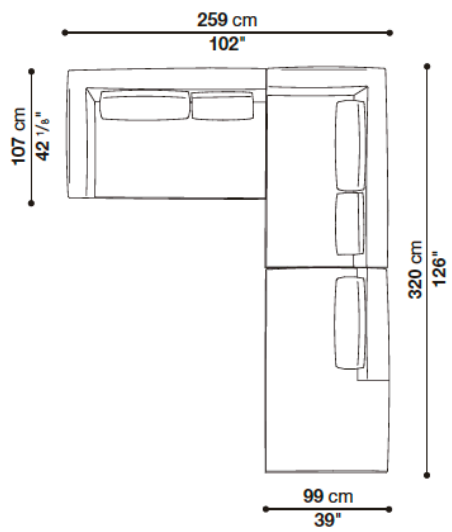
Quantity	Code
1	RYL275N
1	RY160TPS

Composition RY009



Quantity	Code
2	RY160SN
1	RY160TPS

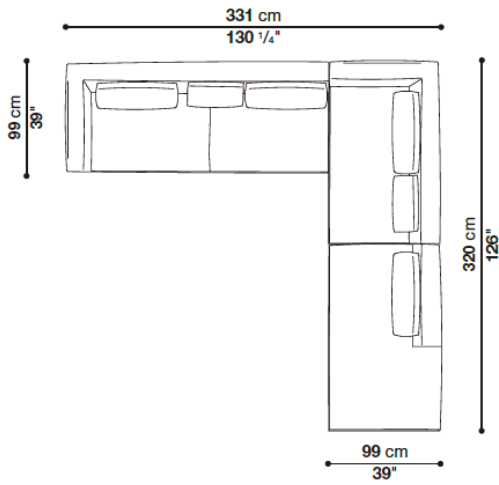
Composition RY010



Quantity	Code
1	RYL160SN
1	RY160SN
1	RY160TPS

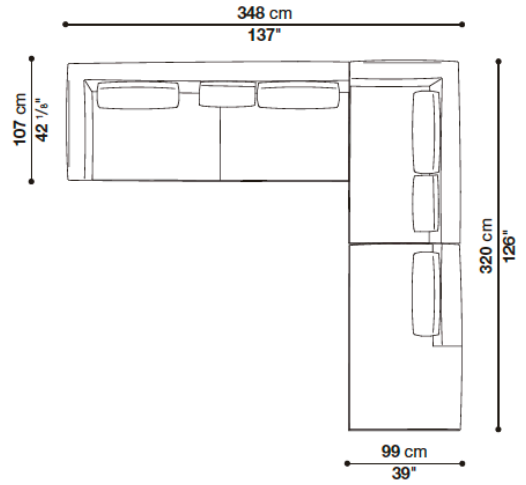
Examples of compositions

Composition RY011



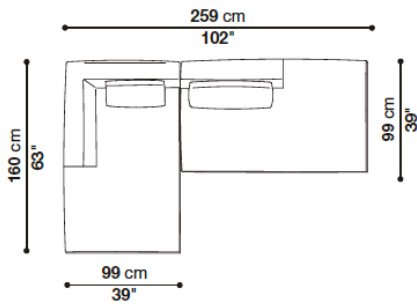
Quantity	Code
1	RY232SN
1	RY160SN
1	RY160TPS

Composition RY012



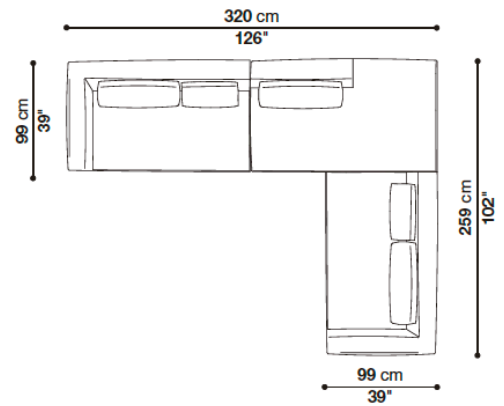
Quantity	Code
1	RYL249SN
1	RY160SN
1	RY160TPS

Composition RY013



Quantity	Code
1	RY160LS
1	RY160TPS

Composition RY014

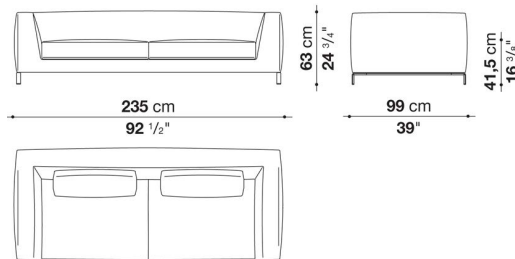


Quantity	Code
1	RY160SN
1	RY160TPS
1	RY160DN

Sofa cm 235

		B (ファブリック)	A (ファブリック)	E (ファブリック)	S (ファブリック)	L (ファブリック)	M (ファブリック)	BETA (レザー)	ALFA GAMMA (レザー)	K (レザー)
RY235N	235 ソファ	1,474,000	1,525,700	1,580,700	1,681,900	1,850,200	2,189,000	2,189,000	2,486,000	2,735,700
追加カバー										
RY235NRK	ソファフレーム、シートクッション	267,300	313,500	361,900	453,200	498,300	900,900			

RY235N



N.B. / 注意事項

脚部：ブロンズニッケル塗装0174B、ブラックローム塗装0170Mよりお選びください。
ブランケットステッチ：33色よりお選びください。

張地MILOの場合：スタンダードステッチとなります。長毛：ベルベット系張地のため、ステッチの種類および色をお選びいただくことができません。

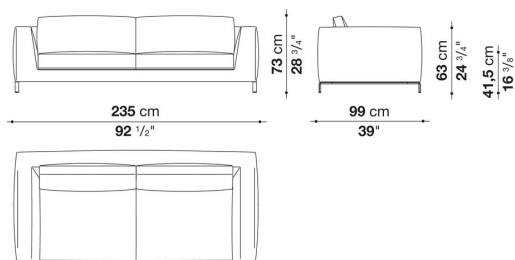
※バッククッションは含まれておりませんので、別途「バッククッション72 x 48cm(RY72C) x 2個」をお選びください。より快適にご利用いただくために「アームレストクッション(RY60C) x 2個」「オプションクッション x 3個」を追加されることをお勧めします。

※レザーKランクは、KOTOよりお選びください。

Sofa with back cushions cm 235

		B (ファブリック)	A (ファブリック)	E (ファブリック)	S (ファブリック)	L (ファブリック)	M (ファブリック)	BETA (レザー)	ALFA GAMMA (レザー)	K (レザー)
RYG235N	235 ソファ(バッククッション付)	1,658,800	1,721,500	1,796,300	1,938,200	2,131,800	2,578,400	2,578,400	2,929,300	3,245,000
追加カバー										
RYG235NRK	ソファフレーム、シートクッション、バッククッション	309,100	365,200	432,300	556,600	612,700	1,125,300			

RYG235N



N.B. / 注意事項

脚部：ブロンズニッケル塗装0174B、ブラックローム塗装0170Mよりお選びください。
ブランケットステッチ：33色よりお選びください。

張地MILOの場合：スタンダードステッチとなります。長毛：ベルベット系張地のため、ステッチの種類および色をお選びいただくことができません。

※より快適にご利用いただくために「アームレストクッション(RY60C) x 2個」「オプションクッション x 1個」を追加されることをお勧めします。

※バッククッション付タイプとなります。

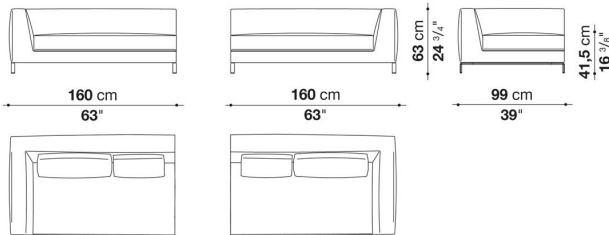
※レザーKランクは、KOTOよりお選びください。

Left and right terminal element cm 160

		B (ファブリック)	A (ファブリック)	E (ファブリック)	S (ファブリック)	L (ファブリック)	M (ファブリック)	BETA (レザー)	ALFA GAMMA (レザー)	K (レザー)
RY160SN	160 レフトアームソファ	1,196,800	1,236,400	1,277,100	1,362,900	1,498,200	1,679,700	1,679,700	1,909,600	2,099,900
RY160DN	160 ライトアームソファ	1,196,800	1,236,400	1,277,100	1,362,900	1,498,200	1,679,700	1,679,700	1,909,600	2,099,900
追加カバー										
RY160SNRK	ソファフレーム、シートクッション	196,900	232,100	268,400	342,100	375,100	649,000			
RY160DNRK	ソファフレーム、シートクッション	196,900	232,100	268,400	342,100	375,100	649,000			

RY160SN

RY160DN



N.B. / 注意事項

脚部：ブロンズニッケル塗装0174B、ブラッククローム塗装0170Mよりお選びください。

ブランケットステッチ：33色よりお選びください。

張地MILOの場合：スタンダードステッチとなります。長毛：ベルベット系張地のため、ステッチの種類および色をお選びいただくことができません。

※バッククッションは含まれておりませんので、別途「バッククッション48 x 48cm(RY48C) x 1個 + 72 x 48cm(RY72C) x 1個」をお選びください。より快適にご使用いただくために「アームレストクッション(RY60C) x 1個」を追加されることをお勧めします。

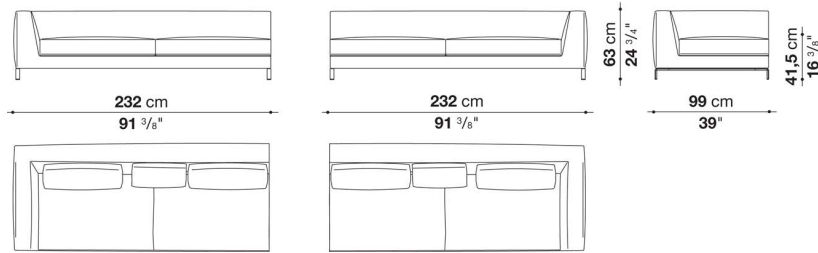
※レザーKランクは、KOTOよりお選びください。

Left and right terminal element cm 232

		B (ファブリック)	A (ファブリック)	E (ファブリック)	S (ファブリック)	L (ファブリック)	M (ファブリック)	BETA (レザー)	ALFA GAMMA (レザー)	K (レザー)
RY232SN	232 レフトアームソファ	1,456,400	1,501,500	1,554,300	1,648,900	1,815,000	2,135,100	2,135,100	2,425,500	2,667,500
RY232DN	232 ライトアームソファ	1,456,400	1,501,500	1,554,300	1,648,900	1,815,000	2,135,100	2,135,100	2,425,500	2,667,500
追加カバー										
RY232SNRK	ソファフレーム、シートクッション	249,700	288,200	333,300	416,900	458,700	838,200			
RY232DNRK	ソファフレーム、シートクッション	249,700	288,200	333,300	416,900	458,700	838,200			

RY232SN

RY232DN



N.B. / 注意事項

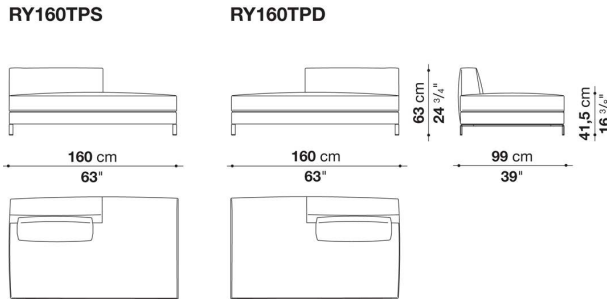
脚部：ブロンズニッケル塗装0174B、ブラッククローム塗装0170Mよりお選びください。
 ブランケットステッチ：33色よりお選びください。
 張地MILOの場合：スタンダードステッチとなります。長毛：ベルベット系張地のため、ステッチの種類および色をお選びいただくことができません。

※バッククッションは含まれておりませんので、別途「バッククッション48 x 48cm(RY48C) x 1個 + 72 x 48cm(RY72C) x 2個」をお選びください。より快適にご使用いただくために「アームレストクッション(RY60C) x 1個」「オプションナルクッション x 1個」を追加されることをお勧めします。

※レザーKランクは、KOTOよりお選びください。

Left and right ottoman-terminal element cm 160

		B (ファブリック)	A (ファブリック)	E (ファブリック)	S (ファブリック)	L (ファブリック)	M (ファブリック)	BETA (レザー)	ALFA GAMMA (レザー)	K (レザー)
RY160TPS	160 レフトバックソファ	1,203,400	1,245,200	1,289,200	1,356,300	1,445,400	1,724,800	1,724,800	1,896,400	2,205,500
RY160TPD	160 ライトバックソファ	1,203,400	1,245,200	1,289,200	1,356,300	1,445,400	1,724,800	1,724,800	1,896,400	2,205,500
追加カバー										
RY160TPSRK	ソファフレーム、シートクッション	217,800	256,300	300,300	363,000	446,600	712,800			
RY160TPDRK	ソファフレーム、シートクッション	217,800	256,300	300,300	363,000	446,600	712,800			

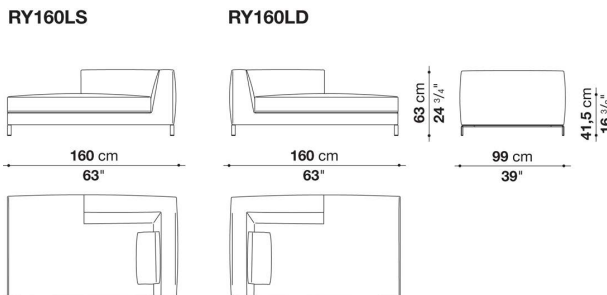


N.B. / 注意事項

脚部：ブロンズニッケル塗装0174B、ブラッククローム塗装0170Mよりお選びください。
 ブランケットステッチ：33色よりお選びください。
 張地MILOの場合：スタンダードステッチとなります。長毛：ベルベット系張地のため、ステッチの種類および色をお選びいただくことができません。
 ※バッククッションは含まれておりませんので、別途「バッククッション72 x 48cm(RY72C) x 1個」をお選びください。
 ※レザーKランクは、KOTOよりお選びください。

Left and right chaise longue cm 160

		B (ファブリック)	A (ファブリック)	E (ファブリック)	S (ファブリック)	L (ファブリック)	M (ファブリック)	BETA (レザー)	ALFA GAMMA (レザー)	K (レザー)
RY160LS	160 レフトシェーズロング	1,245,200	1,290,300	1,342,000	1,417,900	1,518,000	1,786,400	1,786,400	1,970,100	2,297,900
RY160LD	160 ライトシェーズロング	1,245,200	1,290,300	1,342,000	1,417,900	1,518,000	1,786,400	1,786,400	1,970,100	2,297,900
追加カバー										
RY160LSRK	ソファフレーム、シートクッション	233,200	277,200	325,600	397,100	492,800	748,000			
RY160LDRK	ソファフレーム、シートクッション	233,200	277,200	325,600	397,100	492,800	748,000			



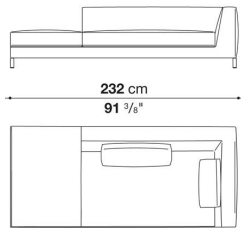
N.B. / 注意事項

脚部：ブロンズニッケル塗装0174B、ブラッククローム塗装0170Mよりお選びください。
 ブランケットステッチ：33色よりお選びください。
 張地MILOの場合：スタンダードステッチとなります。長毛：ベルベット系張地のため、ステッチの種類および色をお選びいただくことができません。
 ※バッククッションは含まれておりませんので、別途「バッククッション48 x 48cm(RY48C) x 1個」をお選びください。より快適にご利用いただくために「アームレストクッション(RY60C) x 1個」「オプションクッション x 1個」を追加されることをお勧めします。
 ※レザーKランクは、KOTOよりお選びください。

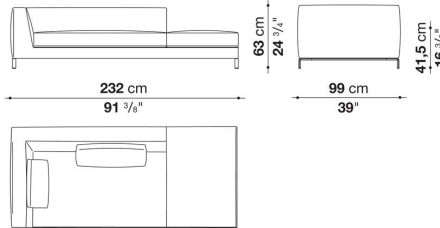
Left and right chaise longue cm 232

		B (ファブリック)	A (ファブリック)	E (ファブリック)	S (ファブリック)	L (ファブリック)	M (ファブリック)	BETA (レザー)	ALFA GAMMA (レザー)	K (レザー)
RY232LSN	232 レフトシェーズロング	1,445,400	1,493,800	1,551,000	1,648,900	1,813,900	2,085,600	2,085,600	2,369,400	2,605,900
RY232LDN	232 ライトシェーズロング	1,445,400	1,493,800	1,551,000	1,648,900	1,813,900	2,085,600	2,085,600	2,369,400	2,605,900
追加カバー										
RY232LSNRK	ソファフレーム、シートクッション	283,800	326,700	376,200	467,500	513,700	937,200			
RY232LDNRK	ソファフレーム、シートクッション	283,800	326,700	376,200	467,500	513,700	937,200			

RY232LSN



RY232LDN



N.B. / 注意事項

脚部：ブロンズニッケル塗装0174B、ブラッククローム塗装0170Mよりお選びください。

ブランケットステッチ：33色よりお選びください。

張地MILOの場合：スタンダードステッチとなります。長毛：ベルベット系張地のため、ステッチの種類および色をお選びいただくことができません。

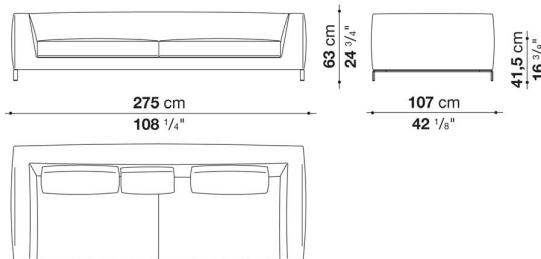
※バッククッションは含まれておりませんので、別途「バッククッション48 x 48cm(RY48C) x 1個 + 72 x 48cm(RY72C) x 1個」をお選びください。より快適にご使用いただくために「アームレストクッション(RY60C) x 1個」を追加されることをお勧めします。

※レザーKランクは、KOTOよりお選びください。

Sofa cm 275

		B (ファブリック)	A (ファブリック)	E (ファブリック)	S (ファブリック)	L (ファブリック)	M (ファブリック)	BETA (レザー)	ALFA GAMMA (レザー)	K (レザー)
RYL275N	275 ソファ	1,854,600	1,916,200	2,011,900	2,131,800	2,345,200	2,864,400	2,864,400	3,254,900	3,579,400
追加カバー										
RYL275NRK	ソファフレーム、シートクッション	399,300	453,200	537,900	644,600	708,400	1,293,600			

RYL275N



N.B. / 注意事項

脚部：ブロンズニッケル塗装0174B、ブラッククローム塗装0170Mよりお選びください。

ブランケットステッチ：33色よりお選びください。

張地MILOの場合：スタンダードステッチとなります。長毛：ベルベット系張地のため、ステッチの種類および色をお選びいただくことができません。

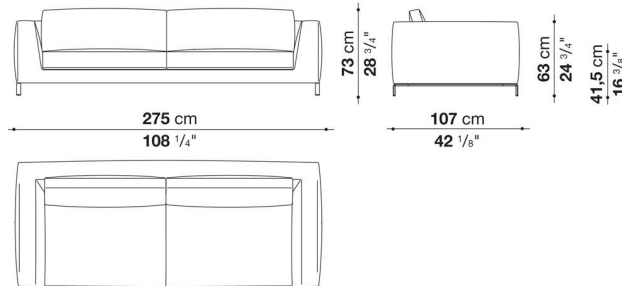
※バッククッションは含まれておりませんので、別途「バッククッション48 x 48cm(RY48C) x 1個 + 72 x 48cm(RY72C) x 2個」をお選びください。より快適にご使用いただくために「アームレストクッション(RY60C) x 2個」を追加されることをお勧めします。

※レザーKランクは、KOTOよりお選びください。

Sofa with back cushions cm 275

		B (ファブリック)	A (ファブリック)	E (ファブリック)	S (ファブリック)	L (ファブリック)	M (ファブリック)	BETA (レザー)	ALFA GAMMA (レザー)	K (レザー)
RYLG275N	275 ソファ(バッククッション付)	2,164,800	2,246,200	2,371,600	2,556,400	2,812,700	3,512,300	3,512,300	3,989,700	4,411,000
追加カバー										
RYLG275NRK	ソファフレーム、シートクッション、バッククッション	363,000	434,500	545,600	709,500	781,000	1,556,500			

RYLG275N



N.B. / 注意事項

脚部：ブロンズニッケル塗装0174B、ブラッククローム塗装0170Mよりお選びください。

ブランケットステッチ：33色よりお選びください。

張地MILOの場合：スタンダードステッチとなります。長毛・ベルベット系張地のため、ステッチの種類および色をお選びいただくことができません。

※より快適にご使用いただくために「アームレストクッション(RY60C) x 2個」「オブショナルクッション x 3個」を追加されることをお勧めします。

※バッククッション付タイプとなります。

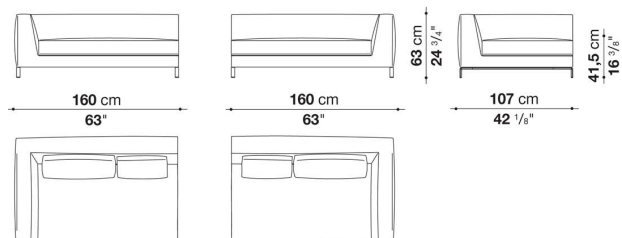
※レザーKランクは、KOTOよりお選びください。

Left and right terminal element cm 160

		B (ファブリック)	A (ファブリック)	E (ファブリック)	S (ファブリック)	L (ファブリック)	M (ファブリック)	BETA (レザー)	ALFA GAMMA (レザー)	K (レザー)
RYL160SN	160 レフトアームソファ	1,251,800	1,290,300	1,354,100	1,427,800	1,570,800	1,809,500	1,809,500	2,054,800	2,261,600
RYL160DN	160 ライトアームソファ	1,251,800	1,290,300	1,354,100	1,427,800	1,570,800	1,809,500	1,809,500	2,054,800	2,261,600
追加カバー										
RYL160NRK	ソファフレーム、シートクッション	211,200	244,200	300,300	366,300	403,700	704,000			
RYL160DNRK	ソファフレーム、シートクッション	211,200	244,200	300,300	366,300	403,700	704,000			

RYL160SN

RYL160DN



N.B. / 注意事項

脚部：ブロンズニッケル塗装0174B、ブラッククローム塗装アルミニウム0170Mよりお選びください。

ブランケットステッチ：33色よりお選びください。

張地MILOの場合：スタンダードステッチとなります。長毛・ベルベット系張地のため、ステッチの種類および色をお選びいただくことができません。

※バッククッションは含まれておりませんので、別途「バッククッション48 x 48cm(RY48C) x 1個 + 72 x 48cm(RY72C) x 1個」をお選びください。より快適にご使用いただくために「アームレストクッション(RY60C) x 1個」「オブショナルクッション x 1個」を追加されることをお勧めします。

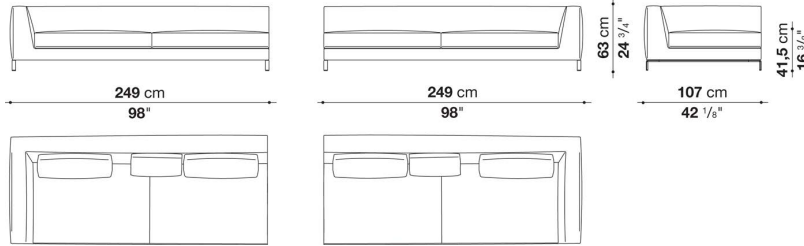
※レザーKランクは、KOTOよりお選びください。

Left and right terminal element cm 249

		B (ファブリック)	A (ファブリック)	E (ファブリック)	S (ファブリック)	L (ファブリック)	M (ファブリック)	BETA (レザー)	ALFA GAMMA (レザー)	K (レザー)
RYL249SN	249 レフトアームソファ	1,719,300	1,753,400	1,846,900	1,934,900	2,093,300	2,509,100	2,509,100	2,850,100	3,135,000
RYL249DN	249 ライトアームソファ	1,719,300	1,753,400	1,846,900	1,934,900	2,093,300	2,509,100	2,509,100	2,850,100	3,135,000
追加カバー										
RYL249SNRK	ソファフレーム、シートクッション	326,700	358,600	440,000	519,200	660,000	1,028,500			
RYL249DNRK	ソファフレーム、シートクッション	326,700	358,600	440,000	519,200	660,000	1,028,500			

RYL249SN

RYL249DN



N.B. / 注意事項

脚部：ブロンズニッケル塗装0174B、ブラッククローム塗装0170Mよりお選びください。

ブランケットステッチ：33色よりお選びください。

張地MILOの場合：スタンダードステッチとなります。長毛・ベルベット系張地のため、ステッチの種類および色をお選びいただくことができません。

※バッククッションは含まれておりませんので、別途「バッククッション48 x 48cm(RY48C) x 1個 + 72 x 48cm(RY72C) x 2個」をお選びください。より快適にご使用いただくために「アームレストクッション(RY60C) x 1個」「オプションナルクッション x 2個」を追加されることをお勧めします。

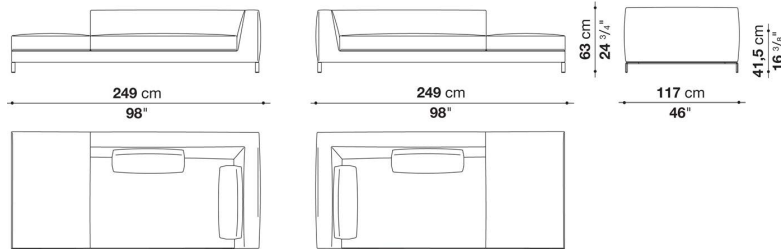
※レザーKランクは、KOTOよりお選びください。

Left and right chaise longue cm 249

		B (ファブリック)	A (ファブリック)	E (ファブリック)	S (ファブリック)	L (ファブリック)	M (ファブリック)	BETA (レザー)	ALFA GAMMA (レザー)	K (レザー)
RYL249LSN	249 レフトシェーズロング	1,775,400	1,812,800	1,914,000	2,008,600	2,182,400	2,691,700	2,691,700	3,060,200	3,363,800
RYL249LDN	249 ライトシェーズロング	1,775,400	1,812,800	1,914,000	2,008,600	2,182,400	2,691,700	2,691,700	3,060,200	3,363,800
追加カバー										
RYL249LSNRK	ソファフレーム、シートクッション	346,500	380,600	468,600	554,400	708,400	1,160,500			
RYL249LDNRK	ソファフレーム、シートクッション	346,500	380,600	468,600	554,400	708,400	1,160,500			

RYL249LSN

RYL249LDN



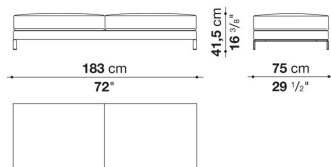
N.B. / 注意事項

脚部：ブロンズニッケル塗装0174B、ブラッククローム塗装0170Mよりお選びください。
 ブランケットステッチ：33色よりお選びください。
 張地MILOの場合：スタンダードステッチとなります。長毛：ベルベット系張地のため、ステッチの種類および色をお選びいただくことができません。
 ※バッククッションは含まれておりませんので、別途「バッククッション72 x 48cm(RY72C) x 2個」をお選びください。より快適にご使用いただくために「アームレストクッション(RY60C) x 1個」「オプションナルクッション x 1個」を追加されることをお勧めします。
 ※レザーKランクは、KOTOよりお選びください。

Bench cm 183

		B (ファブリック)	A (ファブリック)	E (ファブリック)	S (ファブリック)	L (ファブリック)	M (ファブリック)	BETA (レザー)	ALFA GAMMA (レザー)	K (レザー)
RY183P	183 ベンチ	1,026,300	1,065,900	1,108,800	1,172,600	1,257,300	1,537,800	1,537,800	1,702,800	1,997,600
追加カバー										
RY183PRK	183 ベンチ	222,200	257,400	295,900	356,400	434,500	695,200			

RY183P



N.B. / 注意事項

脚部：ブロンズニッケル塗装0174B、ブラッククローム塗装0170Mよりお選びください。
 ブランケットステッチ：33色よりお選びください。
 張地MILOの場合：スタンダードステッチとなります。長毛：ベルベット系張地のため、ステッチの種類および色をお選びいただくことができません。
 ※レザーKランクは、KOTOよりお選びください。

Back Cushions

		B (ファブリック)	A (ファブリック)	E (ファブリック)	S (ファブリック)	L (ファブリック)	M (ファブリック)	BETA (レザー)	ALFA GAMMA (レザー)	K (レザー)
RY48C	バッククッション 48 x 48cm	61,600	66,000	70,400	82,500	99,000	125,400	125,400	141,900	156,200
RY72C	バッククッション 72 x 48cm	90,200	95,700	104,500	123,200	161,700	188,100	188,100	213,400	244,200
RY72CP	バッククッション 72x48cm、ローラー付Φ10×55	93,500	102,300	112,200	125,400	170,500	205,700	205,700	226,600	278,300
追加カバー										
RY48CRK	バッククッション 48 x 48cm	37,400	41,800	46,200	59,400	77,000	102,300	102,300	116,600	127,600
RY72CRK	バッククッション 72 x 48cm	59,400	63,800	71,500	90,200	128,700	156,200	156,200	176,000	192,500
RY72CPRK	バッククッション 72x48cm、ローラー付Φ10×55	61,600	70,400	81,400	94,600	135,300	173,800	173,800	193,600	246,400

N.B. / 注意事項

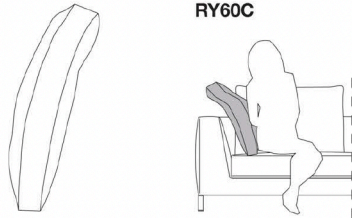
ブランケットステッチ：33色よりお選びいただけます。

張地MILOの場合はスタンダードステッチとなります。長毛・ベルベット系張地のため、ステッチの種類および色をお選びいただくことができません。

※レザーKランクは、KANU,KASIA,KOTOよりお選びください。

Armrest cushions : box style

		B (ファブリック)	A (ファブリック)	E (ファブリック)	S (ファブリック)	L (ファブリック)	M (ファブリック)	BETA (レザー)	ALFA GAMMA (レザー)	K (レザー)	
RY60C	アームレストクッション 60 x 60cm	81,400	89,100	102,300	119,900	148,500	176,000	176,000	199,100	231,000	
追加カバー											
RY60CRK	アームレストクッション 60 x 60cm	46,200	56,100	66,000	85,800	112,200	138,600	138,600	161,700	193,600	



N.B. / 注意事項

ブランケットステッチ：33色よりお選びいただけます。

張地MILOの場合はスタンダードステッチとなります。長毛：ベルベット系張地のため、ステッチの種類および色をお選びいただくことができません。

※レザーKランクは、KANU,KASIA,KOTOよりお選びください。

Optional cushions RAY : pillow style

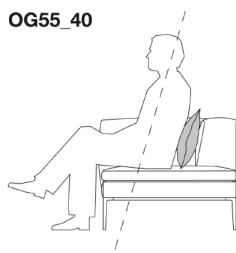
		B (ファブリック)	A (ファブリック)	E (ファブリック)	S (ファブリック)	L (ファブリック)	M (ファブリック)	BETA (レザー)	ALFA GAMMA (レザー)	K (レザー)
OG55_30	オプションナルクッション 55 x 30cm	41,800	46,200	51,700	57,200	66,000	86,900	86,900	97,900	124,300
OG55_40	オプションナルクッション 55 x 40cm	57,200	62,700	67,100	82,500	90,200	124,300	124,300	141,900	156,200
OG48_48	オプションナルクッション 48 x 48cm	50,600	53,900	63,800	73,700	86,900	94,600	94,600	105,600	117,700
4OG48_48	オプションナルクッション 48 x 48cm 4個セット	157,300	170,500	203,500	236,500	275,000	295,900	295,900	335,500	369,600
追加カバー										
OG55_30RK	オプションナルクッション 55 x 30cm	22,000	26,400	28,600	35,200	41,800	63,800	63,800	74,800	100,100
OG55_40RK	オプションナルクッション 55 x 40cm	40,700	47,300	52,800	62,700	67,100	99,000	99,000	111,100	123,200
OG48_48RK	オプションナルクッション 48 x 48cm	29,700	31,900	37,400	41,800	50,600	53,900	53,900	61,600	67,100
4OG48_48RK	オプションナルクッション(4個セット) 48 x 48cm	90,200	99,000	118,800	135,300	157,300	169,400	169,400	191,400	212,300



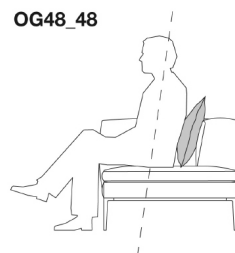
OG55_30



OG55_40



OG48_48



N.B. / 注意事項

* 4個セットは、同一ファブリックまたはレザーでのオーダーとなります。
※レザーランクは、KANU,KASIA,KOTOよりお選びください。

Optional cushions RAY : box style

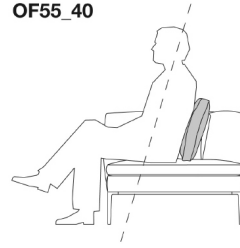
		B (ファブリック)	A (ファブリック)	E (ファブリック)	S (ファブリック)	L (ファブリック)	M (ファブリック)	BETA (レザー)	ALFA GAMMA (レザー)	K (レザー)
OF55_30	オプションクッション 55 x 30cm	49,500	52,800	58,300	64,900	74,800	99,000	99,000	111,100	141,900
OF55_40	オプションクッション 55 x 40cm	63,800	71,500	78,100	95,700	103,400	144,100	144,100	161,700	176,000
OF48_48	オプションクッション 48 x 48cm	58,300	63,800	71,500	86,900	94,600	130,900	130,900	147,400	160,600
4OF48_48	オプションクッション 48 x 48cm 4個セット	157,300	173,800	185,900	206,800	300,300	454,300	454,300	514,800	566,500
追加カバー										
OF55_30RK	オプションクッション 55 x 30cm	33,000	37,400	41,800	49,500	53,900	78,100	78,100	89,100	97,900
OF55_40RK	オプションクッション 55 x 40cm	46,200	50,600	58,300	67,100	72,600	106,700	106,700	122,100	134,200
OF48_48RK	オプションクッション 48 x 48cm	41,800	46,200	52,800	61,600	67,100	97,900	97,900	110,000	122,100
4OF48_48RK	オプションクッション(4個セット) 48x48cm	90,200	105,600	115,500	133,100	222,200	358,600	358,600	407,000	447,700



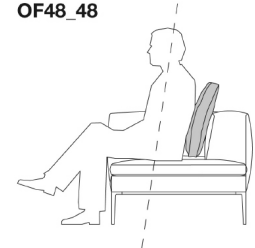
OF55_30



OF55_40



OF48_48



N.B. / 注意事項

* 4個セットは、同一ファブリックまたはレザーでのオーダーとなります。
 ※レザーランクは、KANU,KASIA,KOTOよりお選びください。