



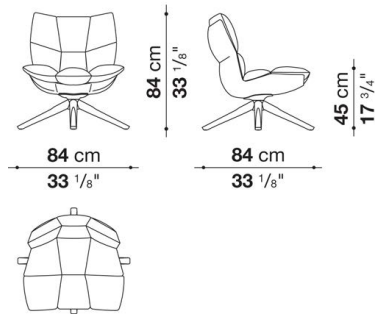
TECHNICAL SPECIFICATIONS / 技術情報：

シェル構造	Hirek®プラスチック素材
シェル充填材	ポリエステルファイバー コットン
座面サポート	成形ポリウレタン ノンスリップファブリック
回転ベースフレーム (H1G-H2G-H3G-H4G)	ダイキャストアルミニウム 成形鋼材
ベースフレーム (HP4) 成形鋼材	ブラック塗装硬質ポリウレタン グレーオークまたは、ブラッシュ仕上げライトオーク無垢材
ベースフレーム (H1M-H2M-H3M-H4M-HP4M))	ホワイト ブラック オレンジ ライトブルーまたは、アシッドグリーン塗装 ダイキャストアルミニウム成形材
脚部先端	プラスチック
表面張地	ファブリックまたは天然皮革 (推奨素材のみ)

Swivel armchair cm 84

		B (ファブリック)	A (ファブリック)	E (ファブリック)	S (ファブリック)	L (ファブリック)	M (ファブリック)	BETA (レザー)	ALFA GAMMA (レザー)	K (レザー)
H1G	回転式アームチェア	834,900	855,800	877,800	909,700	954,800	1,079,100	1,079,100	1,151,700	1,361,800

H1G



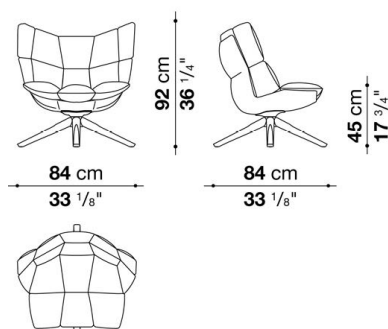
N.B. / 注意事項

脚部：オーク（グレー0378G、ライト0374C）または、ブラック塗装0156Nよりお選びください。
 シェル：ホワイト0010B、ブラック0015N、ダブグレー0028Tよりお選びください。
 ※追加カバーは、別紙「H1GRK」よりお選びください。
 ※レザーKランクは、KASIA,KOTOよりお選びください。

Swivel armchair with snug sides cm 84

		B (ファブリック)	A (ファブリック)	E (ファブリック)	S (ファブリック)	L (ファブリック)	M (ファブリック)	BETA (レザー)	ALFA GAMMA (レザー)	K (レザー)
H2G	回転式アームチェア、スナグサイド	872,300	893,200	914,100	944,900	994,400	1,196,800	1,196,800	1,284,800	1,542,200

H2G

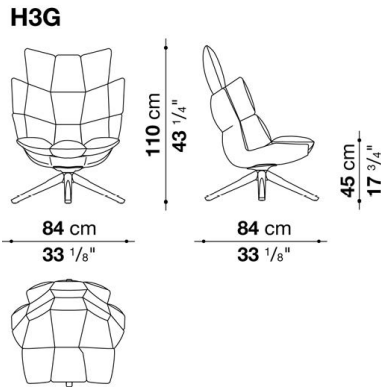


N.B. / 注意事項

脚部：オーク（グレー0378G、ライト0374C）または、ブラック塗装0156Nよりお選びください。
 シェル：ホワイト0010B、ブラック0015N、ダブグレー0028Tよりお選びください。
 ※追加カバーは、別紙「H2GRK」よりお選びください。
 ※レザーKランクは、KASIA,KOTOよりお選びください。

Swivel armchair with snug sides and headrest cm 84

	B (ファブリック)	A (ファブリック)	E (ファブリック)	S (ファブリック)	L (ファブリック)	M (ファブリック)	BETA (レザー)	ALFA GAMMA (レザー)	K (レザー)
H3G 回転式アームチェア、スナグサイド、ヘッドレスト	920,700	941,600	969,100	1,006,500	1,064,800	1,317,800	1,317,800	1,423,400	1,734,700

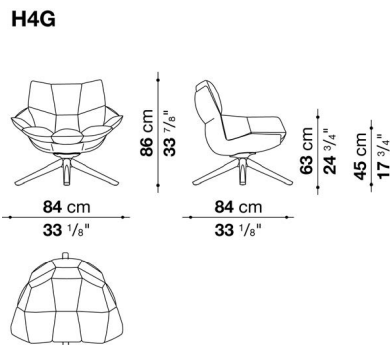


N.B. / 注意事項

脚部：オーク（グレー0378G、ライト0374C）または、ブラック塗装0156Nよりお選びください。
 シェル：ホワイト0010B、ブラック0015N、ダブグレー0028Tよりお選びください。
 ※追加カバーは、別紙「H3GRK」よりお選びください。
 ※レザーKランクは、KASIA,KOTOよりお選びください。

Swivel armchair with armrests cm 84

	B (ファブリック)	A (ファブリック)	E (ファブリック)	S (ファブリック)	L (ファブリック)	M (ファブリック)	BETA (レザー)	ALFA GAMMA (レザー)	K (レザー)
H4G 回転式アームチェア、アームレスト	872,300	893,200	914,100	944,900	994,400	1,196,800	1,196,800	1,284,800	1,542,200



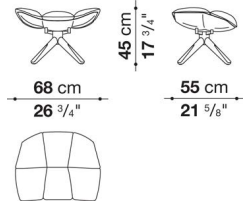
N.B. / 注意事項

脚部：オーク（グレー0378G、ライト0374C）または、ブラック塗装0156Nよりお選びください。
 シェル：ホワイト0010B、ブラック0015N、ダブグレー0028Tよりお選びください。
 ※追加カバーは、別紙「H4GRK」よりお選びください。
 ※レザーKランクは、KASIA,KOTOよりお選びください。

Ottoman cm 68

		B (ファブリック)	A (ファブリック)	E (ファブリック)	S (ファブリック)	L (ファブリック)	M (ファブリック)	BETA (レザー)	ALFA GAMMA (レザー)	K (レザー)
HP4	オットマン	432,300	440,000	447,700	460,900	478,500	534,600	534,600	561,000	632,500

HP4



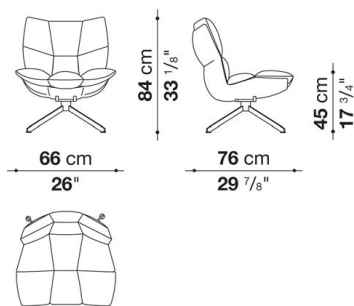
N.B. / 注意事項

脚部：オーク（グレー0378G、ライト0374C）または、ブラック塗装0156Nよりお選びください。
 シェル：ホワイト0010B、ブラック0015N、ダブグレー0028Tよりお選びください。
 ※追加カバーは、別紙「HP4RK」よりお選びください。
 ※レザーKランクは、KASIA,KOTOよりお選びください。

Armchair cm 66

		B (ファブリック)	A (ファブリック)	E (ファブリック)	S (ファブリック)	L (ファブリック)	M (ファブリック)	BETA (レザー)	ALFA GAMMA (レザー)	K (レザー)
H1M	アームチェア	728,200	742,500	759,000	785,400	817,300	969,100	969,100	1,021,900	1,118,700

H1M



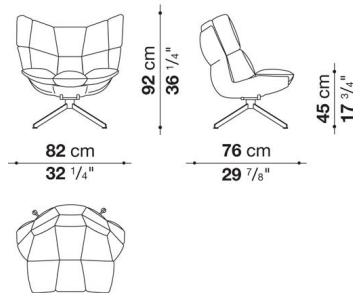
N.B. / 注意事項

脚部：ホワイト09010、ブラック01510、オレンジ05710、ライトブルー08110、アシッドグリーン04510よりお選びください。
 シェル：ホワイト0010B、ブラック0015Nよりお選びください。
 ※追加カバーは、別紙「H1GRK」よりお選びください。
 ※レザーKランクは、KASIA,KOTOよりお選びください。

Armchair with snug sides cm 80

		B (ファブリック)	A (ファブリック)	E (ファブリック)	S (ファブリック)	L (ファブリック)	M (ファブリック)	BETA (レザー)	ALFA GAMMA (レザー)	K (レザー)
H2M	アームチェア、スナグサイド	783,200	797,500	815,100	839,300	871,200	1,083,500	1,083,500	1,151,700	1,270,500

H2M



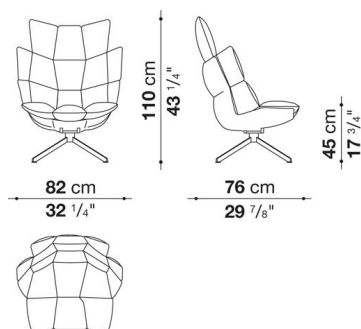
N.B. / 注意事項

脚部：ホワイト09010、ブラック01510、オレンジ05710、ライトブルー08110、アシッドグリーン04510よりお選びください。
 シェル：ホワイト0010B、ブラック0015Nよりお選びください。
 ※追加カバーは、別紙「H2GRK」よりお選びください。
 ※レザーKランクは、KASIA,KOTOよりお選びください。

Armchair with snug sides and headrest cm 80

		B (ファブリック)	A (ファブリック)	E (ファブリック)	S (ファブリック)	L (ファブリック)	M (ファブリック)	BETA (レザー)	ALFA GAMMA (レザー)	K (レザー)
H3M	アームチェア、スナグサイド、ヘッドレスト	822,800	840,400	858,000	887,700	924,000	1,204,500	1,204,500	1,280,400	1,417,900

H3M



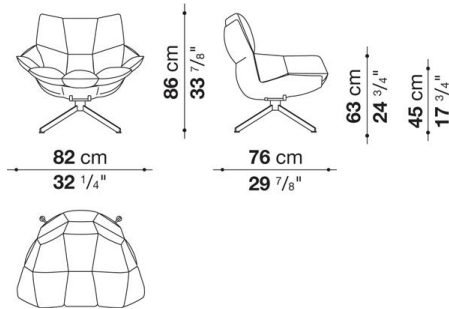
N.B. / 注意事項

脚部：ホワイト09010、ブラック01510、オレンジ05710、ライトブルー08110、アシッドグリーン04510よりお選びください。
 シェル：ホワイト0010B、ブラック0015Nよりお選びください。
 ※追加カバーは、別紙「H3GRK」よりお選びください。
 ※レザーKランクは、KASIA,KOTOよりお選びください。

Armchair with armrests cm 82

		B (ファブリック)	A (ファブリック)	E (ファブリック)	S (ファブリック)	L (ファブリック)	M (ファブリック)	BETA (レザー)	ALFA GAMMA (レザー)	K (レザー)
H4M	アームチェア、アームレスト	783,200	797,500	815,100	839,300	871,200	1,083,500	1,083,500	1,151,700	1,270,500

H4M



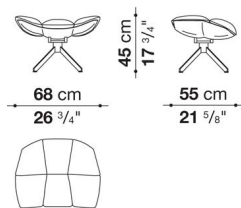
N.B. / 注意事項

脚部：ホワイト09010、ブラック01510、オレンジ05710、ライトブルー08110、アシッドグリーン04510よりお選びください。
 シェル：ホワイト0010B、ブラック0015Nよりお選びください。
 ※追加カバーは、別紙「H4GRK」よりお選びください。
 ※レザーKランクは、KASIA,KOTOよりお選びください。

Ottoman cm 68

		B (ファブリック)	A (ファブリック)	E (ファブリック)	S (ファブリック)	L (ファブリック)	M (ファブリック)	BETA (レザー)	ALFA GAMMA (レザー)	K (レザー)
HP4M	オットマン	462,000	468,600	478,500	489,500	506,000	568,700	568,700	591,800	633,600

HP4M



N.B. / 注意事項

脚部：ホワイト09010、ブラック01510、オレンジ05710、ライトブルー08110、アシッドグリーン04510よりお選びください。
 シェル：ホワイト0010B、ブラック0015Nよりお選びください。
 ※追加カバーは、別紙「HP4RK」よりお選びください。
 ※レザーKランクは、KASIA,KOTOよりお選びください。

Additional cover

		B (ファブリック)	A (ファブリック)	E (ファブリック)	S (ファブリック)	L (ファブリック)	M (ファブリック)	BETA (レザー)	ALFA GAMMA (レザー)	K (レザー)	
追加カバー											
H1GRK	回転式アームチェア *1	90,200	105,600	125,400	151,800	191,400	294,800	294,800	357,500	534,600	
H2GRK	回転式アームチェア、スナグサイド *2	96,800	113,300	133,100	159,500	200,200	372,900	372,900	446,600	666,600	
H3GRK	回転式アームチェア、スナグサイド、ヘッドレスト *3	115,500	135,300	158,400	190,300	238,700	453,200	453,200	543,400	807,400	
H4GRK	回転式アームチェア、アームレスト *4	96,800	113,300	133,100	159,500	200,200	372,900	372,900	446,600	666,600	
HP4RK	オットマン *5	38,500	45,100	51,700	61,600	77,000	125,400	125,400	146,300	207,900	

N.B. / 注意事項

- * 1 H1G、H1M用の追加カバーとなります。
 - * 2 H2G、H2M用の追加カバーとなります。
 - * 3 H3G、H3M用の追加カバーとなります。
 - * 4 H4G、H4M用の追加カバーとなります。
 - * 5 HP4、HP4M用の追加カバーとなります。
- ※レザーランクは、KASIA,KOTOよりお選びください。